

Hi-MO X6 Explorer

LR5-54HTB

415~435 M

- Apto para mercado de distribución
- Extremadamente elegante en negro puro
- Mejor rendimiento de generación de energía
- Panel de alta calidad que garantiza una fiabilidad a largo plazo



25 años de garantía para materiales y procesamiento



25 años de garantía para la generación de potencia extra lineal

Certificaciones de sistema y producto completas

IEC 61215, IEC 61730, UL 61730

ISO9001:2015: Sistema de gestión de la calidad ISO

ISO14001: 2015: Sistema de gestión ambiental ISO

ISO45001: 2018: Salud y seguridad en el trabajo

IEC62941: Guía para la calificación del diseño del panel y la aprobación de tipo

LONGI



22,3 %

MÁX. EFICIENCIA DE PANEL

0~3 %

TOLERANCIA DE POTENCIA

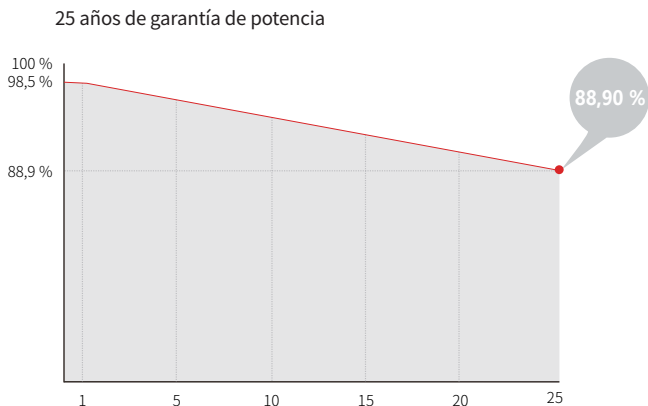
<1,5 %

DEGRADACIÓN DE POTENCIA DEL PRIMER AÑO

0,40 %

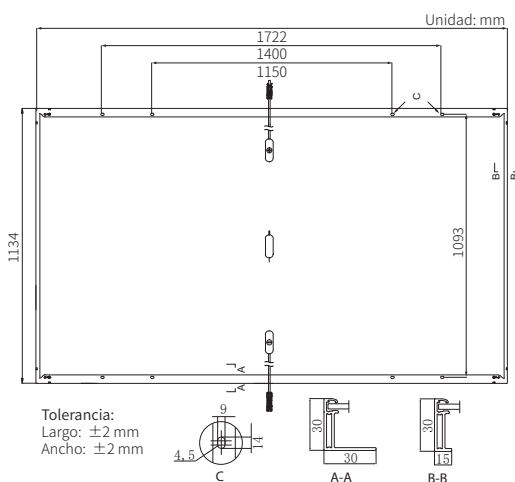
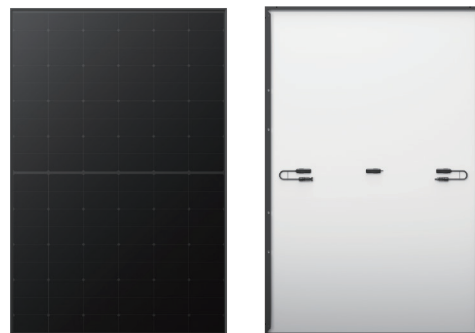
DEGRADACIÓN DE POTENCIA AÑOS 2-25

Valor añadido



Parámetros mecánicos

Orientación de célula	108 (6×18)
Caja de conexión	IP68
Cable de salida	4 mm ² , ±1200 mm Longitud personalizable
Vidrio	Vidrio único, vidrio templado con revestimiento de 3,2 mm
Marco	Marco de aleación de aluminio anodizado
Peso	20,8 kg
Dimensiones	1722×1134×30 mm
Embalaje	36 piezas por palet / 216 piezas por 20' GP / 936 piezas por 40' HC



Características eléctricas

STC: AM1.5 1000 W/m² 25 °C NOCT: AM1.5 800 W/m² 20 °C 1 m/s Incertidumbre de prueba para Pmax: ±3 %

Tipo de panel	LR5-54HTB-415M		LR5-54HTB-420M		LR5-54HTB-425M		LR5-54HTB-430M		LR5-54HTB-435M	
	STC	NOCT	STC	NOCT	STC	NOCT	STC	NOCT	STC	NOCT
Condición de prueba	STC	NOCT	STC	NOCT	STC	NOCT	STC	NOCT	STC	NOCT
Potencia máxima (Pmax/W)	415	310	420	314	425	318	430	321	435	325
Tensión en circuito abierto (Voc/V)	38,83	36,46	39,03	36,65	39,23	36,83	39,43	37,02	39,63	37,21
Corriente de cortocircuito (Isc/A)	13,78	11,13	13,85	11,19	13,93	11,25	14,00	11,31	14,08	11,37
Tensión a máxima potencia (Vmp/V)	32,56	29,71	32,76	29,89	32,96	30,08	33,16	30,26	33,36	30,44
Corriente a máxima potencia (Imp/V)	12,75	10,44	12,83	10,50	12,90	10,56	12,97	10,62	13,05	10,68
Eficiencia del panel (%)	21,3		21,5		21,8		22,0		22,3	

Parámetros operativos

Temperatura operativa	-40 °C ~ +85 °C
Tolerancia de generación de potencia	0 ~ 3 %
Tolerancia Voc e Isc	±3 %
Tensión máxima del sistema	DC1500V (IEC/UL)
Clasificación máxima del fusible de serie	25 A
Temperatura operativa nominal de la célula	45±2 °C
Clase de protección	Clase II
Clase de resistencia al fuego	Tipo UL 1 o 2 Clase C de IEC

Carga mecánica

Carga estática máxima en la cara delantera	5400 Pa
Carga estática máxima en la cara trasera	2400 Pa
Prueba de granizo	Pedrisco de 25 mm a velocidad de 23 m/s

Clasificaciones de temperatura (STC)

Coeficiente de temperatura de Isc	+0,050 %/°C
Coeficiente de temperatura de Voc	-0,230 %/°C
Coeficiente de temperatura de Pmax	-0,290 %/°C